



手動圧接工具取扱い説明書

DF 1 B - T2428HR

平成4年6月

HRS ヒロセ電機株式会社

手動圧接工具取扱い説明書

手動圧接工具は、少量生産、保全修理、サンプル製作には最適な工具です。この工具は、精密、確実、堅牢なラチェット機構により少ない握力でクリンパーとアンビルが完全に閉じ、適正な圧接力が加えられ、しかも完全な圧接が完了するまでハンドルが開かない機構になっており、非常に作業性が高いという特長を持っています。この手動圧接工具のご使用に際しては、完全な圧接品質を得る為に必ずこの取扱い説明書をよくお読み下さいますようお願い致します。

●適合端子および適合電線

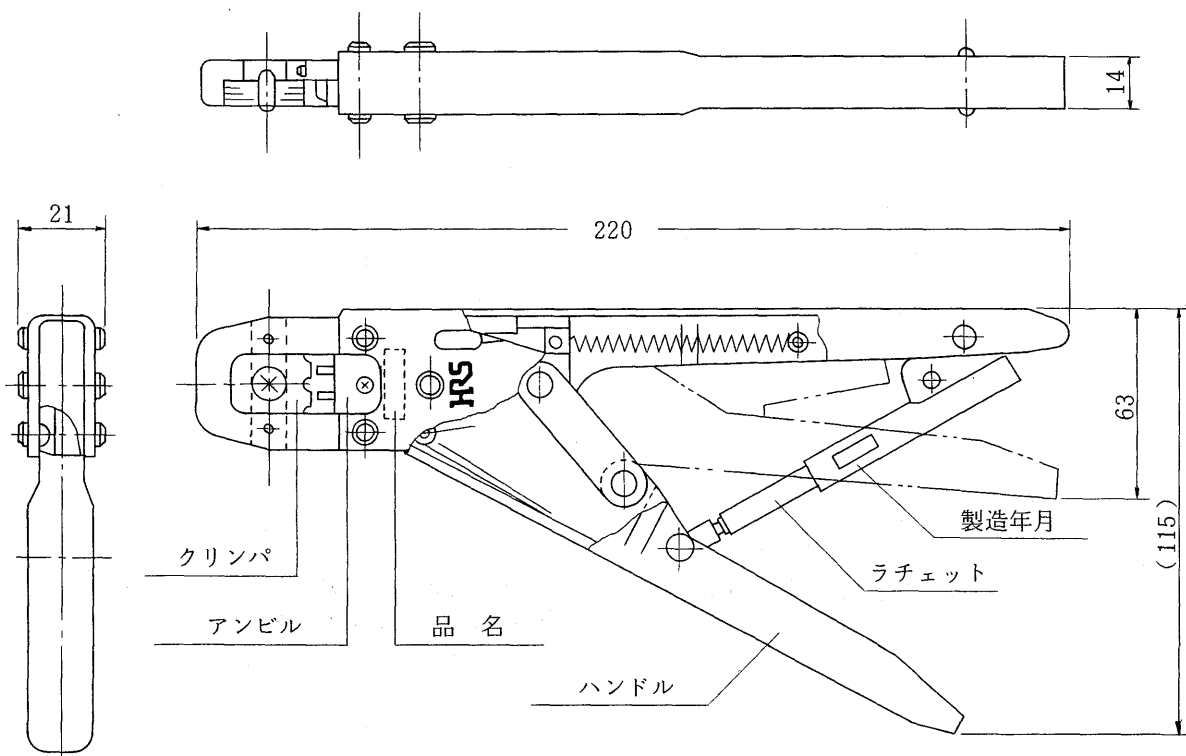
〔表1〕

工 具 名	適 合 端 子	適 合 電 線		
		UL1007		
		サイズ (AWG)	構 成 (本/mm)	被履外径 (mm)
DF1B-T2428HR	DF1B-R24	24	11/0.16	※φ1.39以下
	DF1B-R26	26	7/0.16	φ1.3
	DF1B-R28	28	7/0.127	φ1.2

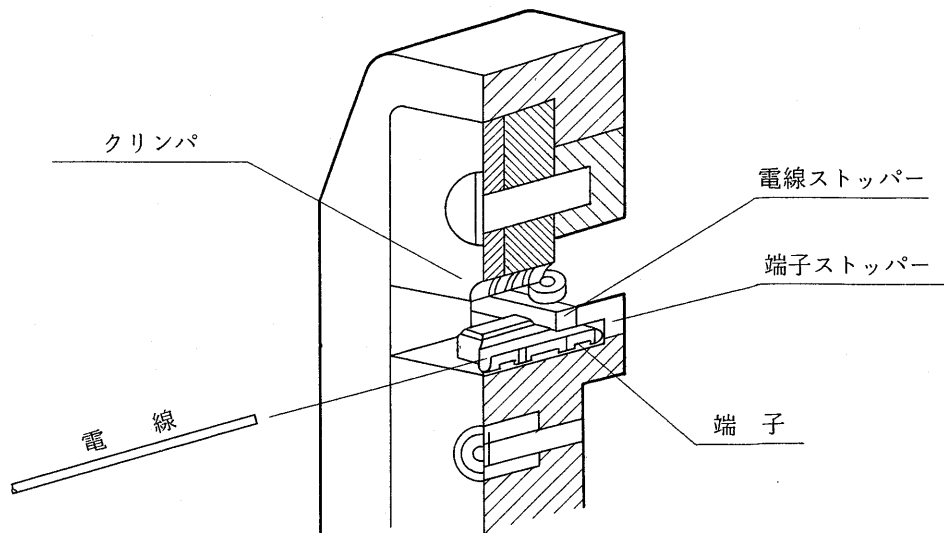
※適合電線 UL1007のAWG24の被履外径は通常φ1.45ですが、本製品での使用の場合はφ1.39以下の電線を御指定下さる様お願い致します。

●工具形状寸法および各部名称

〔図-1〕



〔図-2〕



●圧接作業工程

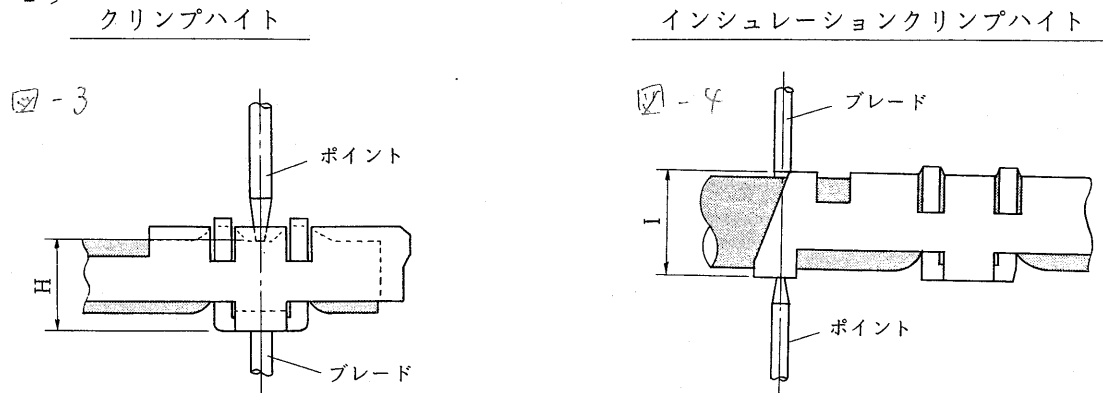
圧接結線作業は、つぎの順序で行なって下さい。

- ① HRS マークのある側を表に向けて持ちます。(図-1 の方向)
- ② ハンドルを最大に開きます。(最初は一度ハンドルを閉じて、ラチェットを解除してから開いて下さい。)
- ③ 端子を、アンビルに設けられた端子ロケータに従って、電線が入る側を手前に向けて入れ、止まるまで完全に挿入します。(この時端子のバレルの端面は、アンビルの端面より出てはいけません。)
- ④ 電線を端子のUスロット部の上に置き、電線ストッパーにより止まるまで完全に挿入します。
- ⑤ ハンドルをラチェットが解除されるまで握り、圧接します。
- ⑥ 圧接が完了した端子は、電線を持って静かに取り出して下さい。
(この時、端子を変形させないように注意して下さい。)
- ⑦ 圧接が完了したら、確実に圧接されているかを確認して下さい。

●工具の圧接機能検査

本工具は、長期の使用に際してクリンパー部の圧接精度確認のため、下記Uコンタクト間の寸法が表の値を満足しているかをご検査下さい。各電線のクリンプハイトが表のMAXとMINの間に入っているならば結構です。また、圧接強度の確認も合わせてお願い致します。

〔表-2〕



電線サイズ 項目		測定寸法 (クリンプハイト) mm		
		AWGNo.24	AWGNo.26	AWGNo.28
DF1B-R24	MAX	1.80	1.80	1.80
DF1B-R26	MIN	1.45	1.45	1.45
DF1B-R28				
※圧接強度規格 (kg)		2.5以上	2.0以上	1.5以上
インシュレーションクリンプハイト		1.45~1.75	1.45~1.70	1.4~1.6

※圧接強度は、バレルをかした上でのケーブル引張強度です。

●取扱い上のご注意

1. 工具をたたいたり、高い所から落とす等の衝撃を加えないようにして下さい。
2. 〔表-1〕に示す適合端子、および適合電線以外のは圧接しないで下さい。
3. ラチェットが解除する前にハンドルを開くことはできません。故障の原因となりますので無理に開かないで下さい。
4. 圧接以外の用途には使用しないで下さい。また、圧接をしない場合の空操作はできるだけしないで下さい。
5. 工具に不具合が生じた場合は、不具合の状態を明示してそのまま当社へお申し出下さい。分解等はしないで下さい。
6. 使用後は汚れや異物等を柔らかい布で取り去ってから、圧接ダイスの中に異物が入らないようにハンドルを閉じ、乾燥した場所に保管して下さい。

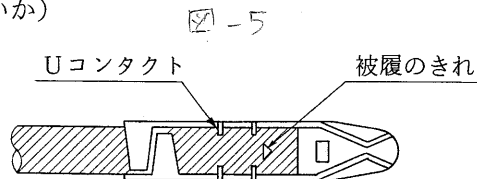
圧接端子の取扱いおよび結線作業上の注意事項

1. 圧接端子の取扱い注意事項

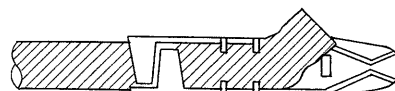
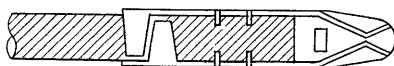
- (1) 端子に必要以上に手を触れないで下さい。(腐食, 変形の原因となります。) 端子に触れる場合は、できるだけ手袋を着用して下さい。
- (2) 作業中, 端子は清潔な容器に入れ, 机の上等に散在させることのないようにして下さい。
- (3) 端子の上に重量物を置いたり, 床に落とす等の乱暴な扱いはしないで下さい。
- (4) 端子がからんでいる時は, 無理に引張ったりせずに変形させないように慎重にはずして下さい。
- (5) 端子をつかむ時は, ランス部等の変形し易い場所はできるだけ避けるようにし, 又, 余り強くつかまないようにして下さい。
- (6) その他, 端子単体の状態では変形し易いので, 上記の項目以外にも取扱いには十分注意して下さい。

2. 結線作業上の注意事項

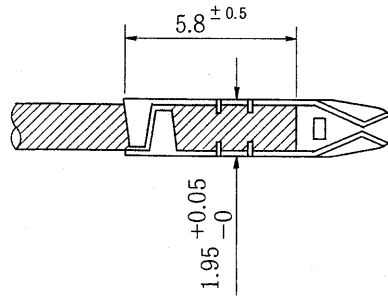
- (1) 電線の切断は圧接の失敗を考慮して, 少し長目にして下さい。
- (2) 端子を工具に挿入する時は, 端子ロケータ (ホルダー) に従って止まる所まで入れて下さい。ロケータと違う方向で無理に押し込んだり, 途中で止めたりしないで下さい。
- (3) 工具内の端子が適正位置からズレないように, 挿入後は工具を逆さや斜めにしないで下さい。やむを得ず動かす場合は, 端子を少しカシメて動かないようにして行って下さい。
- (4) 端子と電線の位置合わせは, 端子のUスロットと工具のクリンパ中央部に合わせて下さい。
- (5) 圧接させる部分の電線は, まっすぐにのぼし, 挿入する場合はUスロットに平行に入れて下さい。曲がったまま挿入すると, 正確な圧接が行なわれませんので注意して下さい。
- (6) 圧接工具のハンドルは, ラチェットにより正規の圧接が行われるまで開きません。途中で無理に戻すことはしないで下さい。もし, 失敗をした時でもラチェットが解除されるまで圧接し, 取り出してから廃棄して下さい。もしラチェットが解除する前にハンドルが動かなくなった時は, そのままの状態当社へご連絡下さい。
- (7) 圧接完了後の端子は, 正しく圧接されていることを確認して下さい。
 - ① 端子の変形はないか。(Uコンタクトのつぶれ) および被覆は端子のきわで切れていないか。(芯線が露出していないか)



- ② 電線はUコンタクトの中に入っているか。

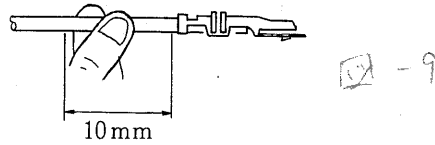


① 端子幅は規格に入っているか。

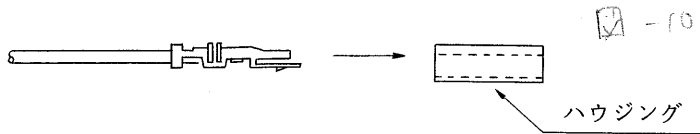


3.ハウジングに挿入時の注意事項

(1) 端子より10mm以内の電線の部分をつかみ挿入して下さい。



(2) ハウジングに対して、水平になるように挿入して下さい。



(3) ハウジングをこじりながらの無理な挿入はしないで下さい。

(4) 挿入の時端子を強く握って接触部やランス部等を変形させない様に注意して下さい。

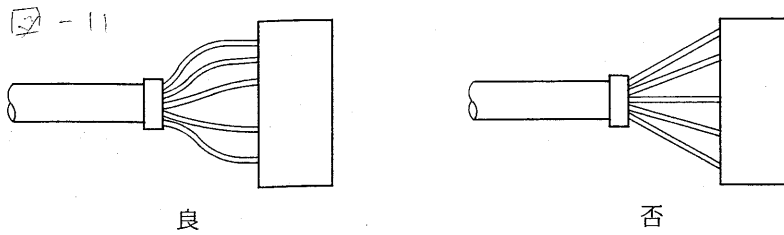
(5) 挿入は途中で止めずにランスが掛るまで確実に行って下さい。ランスが掛った時には「パッチン」という音と手応えがあります。

(6) 挿入後はランスが完全に掛っているかを電線をゆすりながら軽く引張って確認して下さい。

(7) 誤配線等により一度挿入した端子を取り出す時は、必ず当社指定の治具を用いて行って下さい。他の物で無理に抜く事は、絶対にしないで下さい。

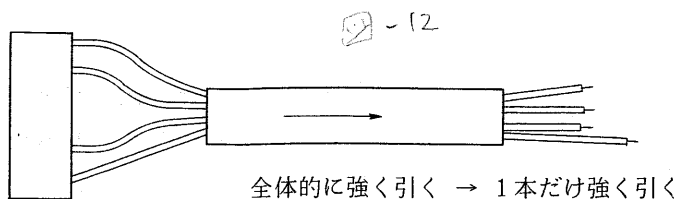
4. 電線結束時その他の注意事項

(1) 電線を結束する時は、電線に余裕を持って行い、端子に力が加わらないようにして下さい。



(2) ケーブルの両端を結線する場合は、既に結線された側の端子に負担の掛らないよう注意して下さい。

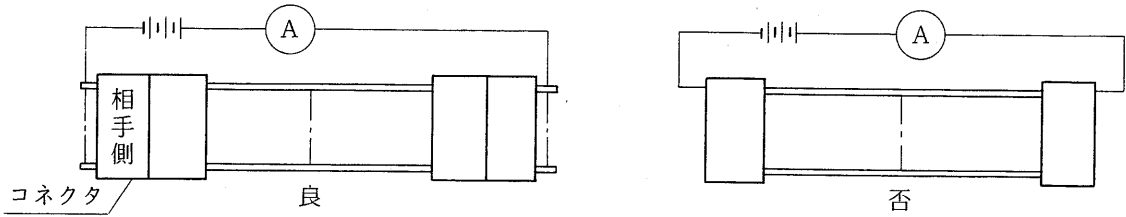
不良例



- (3) 結線完了後のコネクタの線番チェック，導通チェック等は相手側のコネクタ又はプリント基板を挿入して，その相手側のターミナル部を通して行って下さい。

直接端子の接触部やランス部にチェッカ端子を挿入しないで下さい。

☑ -13



- (4) 電氣的な検査以外に於いても端子接触部に相手側コネクタ以外の物を絶対に挿入しないで下さい。

- (5) 圧接作業完了品を，直ちにハウジングに挿入されない場合，圧接完了品の取扱い方法は，圧接前の端子取扱い方法と同様十分ご注意願います。

- (6) その他不明な点がございましたら，当社生産技術部へお問い合わせ下さい。

以 上



HRS ヒロセ電機株式会社

本 社	〒 141	東京都品川区大崎 5 丁目 5 番 23号	
営業本部	〒 141	東京都品川区大崎 5 丁目 1 番 11号 (五反田 I・S ビル 10階)	TEL (03) 3492-2161 (代表) FAX (03) 3490-9229
横浜営業所	〒 222	横浜市港北区新横浜 3 丁目 8 番 11号 (新横浜葉山第 1 ビル 9階)	TEL (045) 474-5300 (代表) FAX (045) 474-5131
立川営業所	〒 190	東京都立川市曙町 1 丁目 25番 12号 (オリンピック立川ビル 8階)	TEL (0425) 25-2231 (代表) FAX (0425) 24-7418
北関東営業所	〒 360	埼玉県熊谷市筑波 1 丁目 181番地 (YMビル)	TEL (0485) 22-8555 (代表) FAX (0485) 22-8533
大阪営業所	〒 530	大阪市北区太融寺町 2 番 22号 (梅田八千代ビル 4階)	TEL (06) 312-4661 (代表) FAX (06) 312-4335
名古屋営業所	〒 460	名古屋市中区丸の内 3 丁目 21番 25号 (清風ビル 3階)	TEL (052) 951-0133 (代表) FAX (052) 951-1940
水戸出張所	〒 312	茨城県勝田市東石川 2 丁目 16番 1号 (三番館ビル 2階)	TEL (0292) 74-1011 (代表) FAX (0292) 75-1445
横浜事業所 (技術センター)	〒 222	横浜市港北区菊名 7 丁目 3 番 13号	TEL (045) 402-3131 (代表) FAX (045) 402-3377
工 場		郡山 / 一関 / 宮古 / 習志野生産技術研究所	

圧着結線機械に関するご質問、ご相談は技術センター生産技術部へお問い合わせ下さい。TEL 045-402-7725

・なお、改良等により予告なく内容変更をする場合がありますのでご了承下さい。